

WINTEC 英泰

— 让交易更轻松 —

Selfpos10

体积小，功能丰富，打造便捷的自助体验



便利店



餐饮店



轻盈机身, 简约纯粹

简洁紧凑的外观设计, 轻量化设计, 安装简单方便, 让自助收银不再局促, 多台也可轻松摆放



高度集成

集成触控屏、打印机、扫描、刷脸摄像头、读卡器等于一体



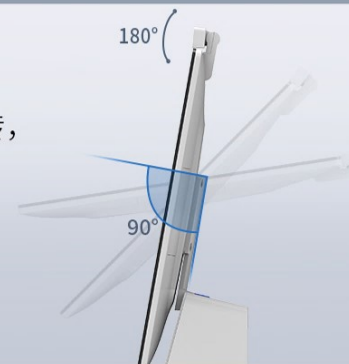
灵敏触控, 高清护眼

采用投射式电容触控+AG防眩光屏幕, 让顾客体验最佳的结算体验



人体工学设计

摄像头和屏幕支持大角度旋转, 提升用户体验



多种安装方式

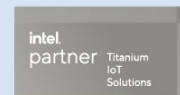
支持桌面、壁挂、立杆底座、柜式底座等摆放形态



支持双屏显示 增进客户交流



Selfpos10 技术规格



CPU

J6412 四核 2.0GHz
i3-1115G4 双核 3.0GHz
i5-1135G7 四核 2.4GHz



内存

8GB, up to 32GB



硬盘

128GB, up to 512GB



打印机

58/80mm
热敏打印机带自动切刀



显示屏 (主)

11.6" LCD, 1366*768 (十点电容触摸)
15" LCD, 1024*768 (十点电容触摸)
15.6" LCD, 1920*1080 (十点电容触摸)



显示屏 (副) (选配)

11.6" LCD, 1366*768
(选配, 十点电容触摸)
15.6" LCD, 1920*1080
(十点电容触摸)



扫描平台

高灵敏度扫描模块,
支持一维码、二维码



喇叭

1*5W (立体声)
(可选 2 个)



以太网

1*10/100/1000M



WiFi& 蓝牙 (选配)

单双频可选 + 蓝牙



外部接口

4*USB 口, 1*24V 电源输入,
1* 网口, 2* 串口 (2*RJ48),
1* 钱箱口, 1*HDMI 口



可支持操作系统

Win10,
Linux (V20.4 及以上)



电源

AC 输入 100~240V, 50-60Hz
DC 输出 24V/2.5A



人体接近传感器

0-1.2m



尺寸

15.6": 254*153*566 (mm)



可选配置

MSR、NFC刷卡器、RFID 读卡器、双麦克风语音阵列、
人脸识别摄像头、人脸支付摄像头 (支持支付宝、
微信、银联)、外置银联MISPOS、防损摄像头

Selfpos10 技术规格



CPU

RK3568 四核 2.0GHz



内存

4GB



硬盘

32GB



打印机

58/80mm
热敏打印机带自动切刀



显示屏 (主)

11.6" LCD, 1366*768 (十点电容触摸)
15" LCD, 1024*768 (十点电容触摸)
15.6" LCD, 1920*1080 (十点电容触摸)



显示屏 (副) (选配)

11.6" LCD, 1366*768
(选配, 十点电容触摸)
15.6" LCD, 1920*1080
(十点电容触摸)



扫描平台

高灵敏度扫描模块,
支持一维码、二维码



喇叭

1*5W (立体声)
(可选 2 个)



以太网

1*10/100/1000M



WiFi& 蓝牙

单双频可选 + 蓝牙



外部接口

4*USB 口, 1*24V 电源输入,
1* 网口, 2* 串口 (2*RJ48),
1* 钱箱口, 1*OTG, 1*HDMI 口



可支持操作系统

Android 11



电源

AC 输入 100~240V, 50-60Hz
DC 输出 24V/2.5A



人体接近传感器

0-1.2m



尺寸

15.6": 254*153*566 (mm)



可选配置

MSR、NFC刷卡器、RFID 读卡器、双麦克语音阵列、
人脸识别摄像头、人脸支付摄像头 (支持支付宝、
微信、银联)、外置银联MISPOS、防损摄像头